

**Kran- und Arbeitsbühnenvermietung****Hartmut Kunze e.K.**

Inhaber Udo Kunze  
Hordenbachstr. 15 b  
42369 Wuppertal

Telefon: 02 02 - 26 85 - 6 32

Telefax: 02 02 - 26 85 - 9 50

E-Mail: [info@kranvermietung-wuppertal.de](mailto:info@kranvermietung-wuppertal.de)

Web: [www.kranvermietung-wuppertal.de](http://www.kranvermietung-wuppertal.de)

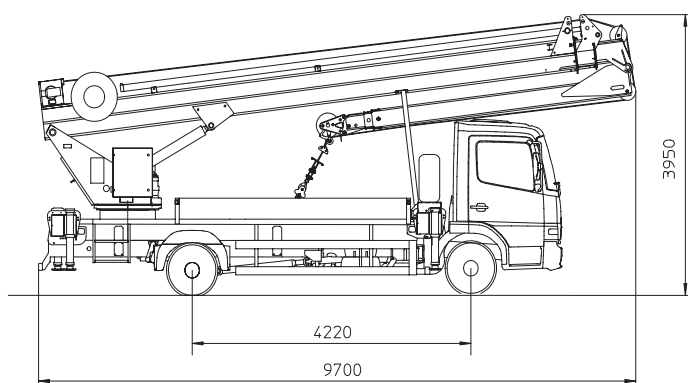
**DATENBLATT KRANVERMIETUNG WUPPERTAL****TECHNISCHE INFORMATION**

Über 4 hydraulisch steuerbare L-Stützen wird das Fahrzeug abgestützt. Die Stützbreite kann je nach Stützenstellung unabhängig voneinander variiert werden. Durch den Teleskopzylinder wird der Zweifach-Teleskopmast auf ca. 85 Grad aufgerichtet und durch den Teleskopierzylinder mit Flyerketten austeleskopiert.

Am oberen Ende des Zweifach-Teleskopmastes befindet sich der um ca. 160 Grad aufrichtbare Ausleger. Dieser Ausleger ist von Hand zweifach von 5,20 m auf 11,20 m ausziehbar. Der Teleskopmast, mit dem Aufbau auf dem Drehturm des Fahrgestellrahmens verschraubt, wird durch einen Drehantrieb um ca. 310 Grad nach rechts und links gedreht.

Alle Kranfunktionen werden über eine feinfühligke Proportionalsteuerung gefahren. Der Hydraulikantrieb über dem LKW Nebenantrieb ist durch ein Druckbegrenzungsventil gesichert. Alle Zylinder und die Lastwinde sind über entsperrebare Rückschlagventile bzw. Senkbremssventile gegen unbeabsichtigte Bewegungen gesichert.

- Die maximale Reichhöhe, Reichweite sowie die max. Nutzlast des Kranes ergibt sich aus der Stellung des ausziehbaren Auslegers und der Stellung der Stützen.
- Alle Last- und Stellungsdaten des Kranes werden permanent an die serienmäßige SPS-Steuerung gemeldet und dort sofort verarbeitet. So wird für jede beliebige Stellung die optimale Ausnutzung des Arbeitsbereiches gewährleistet / ermöglicht.
- In wenigen Minuten kann der Kran ohne Werkzeug mittels eines (optionalen) Arbeitskorb zu einer Hubarbeitsbühne umgebaut werden. Die Steuerung der Maschine erfolgt sowohl in der Betriebsart „Hubarbeitsbühne“ als auch in der Betriebsart „Kran“ über eine Funkfernbedienung.
- Alle für den Betrieb relevanten Daten werden dem Benutzer permanent über ein Display auf der Funkfernbedienung angezeigt.



**Kran- und Arbeitsbühnenvermietung**

**Hartmut Kunze e.K.**

Inhaber Udo Kunze  
Hordenbachstr. 15 b  
42369 Wuppertal

Telefon: 02 02 - 26 85 - 6 32

Telefax: 02 02 - 26 85 - 9 50

E-Mail: [info@kranvermietung-wuppertal.de](mailto:info@kranvermietung-wuppertal.de)

Web: [www.kranvermietung-wuppertal.de](http://www.kranvermietung-wuppertal.de)

**TECHNISCHE DATEN**

**Teleskoparmwinkel** ca. **85 Grad**  
**Auslegerwinkel** ca. **160 Grad**  
**Schwenkbereich** ca. **620 Grad**  
**Arbeitshöhe bis zum Ausleger** ca. **24,40 m**  
**Ausfahrlänge max.** ca. **34,40 m**

**Ausziehbarer Ausleger**

Grundlänge ca. 5,20 m  
 ausziehbar max. ca. 11,20 m  
 Förderstrom der Hydraulikpumpe ca. 85 Liter  
 Hakengeschwindigkeit ca. 65 m/min  
 Abstützlänge ca. 5,40m  
 Abstützbreite ca. 5,55m  
 einseitige Abstützung ca. 3,96 m  
 Fahrzeuglänge ca. 9,70m  
 Fahrzeugbreite ca. 2,55m  
 Fahrzeughöhe ca. 3,95m  
 Aufbaugewicht ca. 4190kg

**Max. Reichweite Kranbetrieb**

3000 kg Tragkraft ca. 4,80 m  
 1500 kg Tragkraft ca. 10,50 m  
 1200 kg Tragkraft ca. 12,10 m  
 1000 kg Tragkraft ca. 13,40 m  
 450 kg Tragkraft ca. 22,70 m  
 250 kg Tragkraft ca. 26,60 m

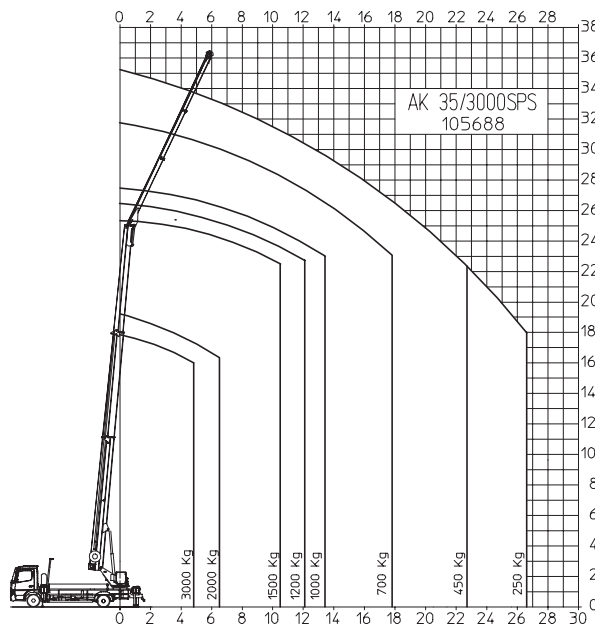
**Reichweite Bühnenbetrieb**

250 kg Tragkraft ca. 21,10 m  
 100 kg Tragkraft ca. 24,10 m

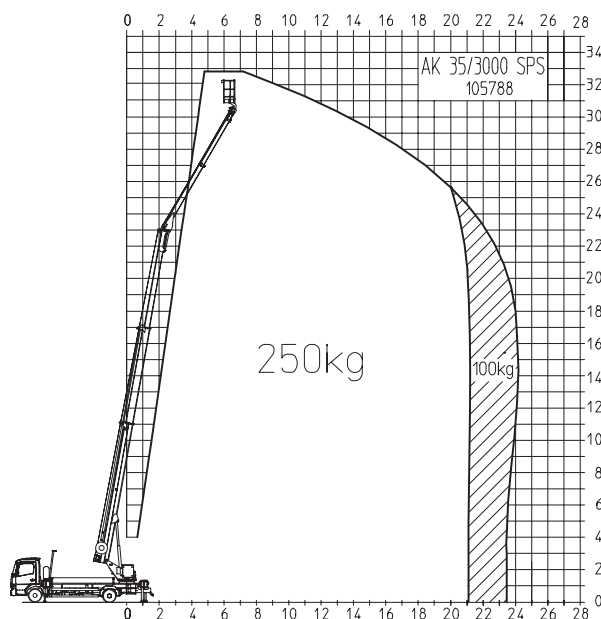
**Arbeitshöhe max.** ca. 33,00m

**LKW-Daten**

Radstand min. 4220 mm  
 Zulässiges Gesamtgewicht 7,49 t  
 Max. Leergewicht 3,30 t  
 Vorderachse min. 3,80 t



Maß- und Konstruktionsänderungen vorbehalten. Maße in Meter (m).



Maß- und Konstruktionsänderungen vorbehalten. Maße in Meter (m).